

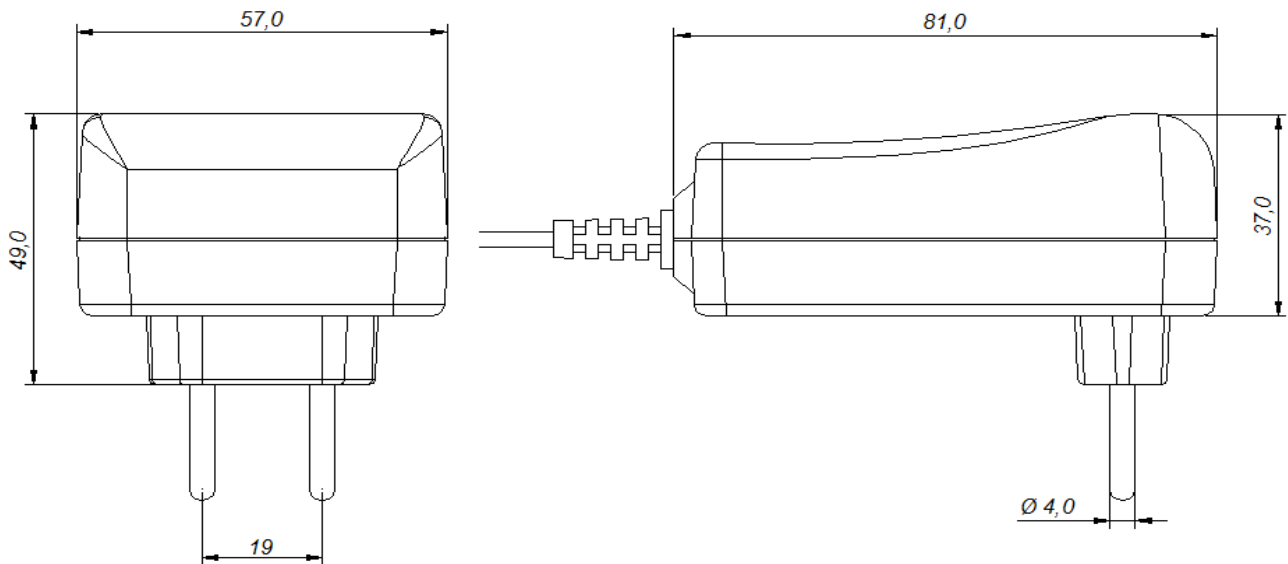
- Alta confiabilidade (Capacitores de 105 °C)
- Alta eficiência
- Baixa temperatura
- Baixo ripple na saída
- Gabinete plástico com material antichama
- Proteções: Curto-circuito e Sobretemperatura
- Tensão de entrada universal (Full range)



ESPECIFICAÇÕES

MODELO ▶		EFA110F10-A/01	EFA110F10-A/05	EFA110F15-A/05	EFA110F15-A/00	EFA110F15-A/01
SAÍDA	TENSÃO NOMINAL	5V	9V	12V	15V	24V
	FAIXA DE AJUSTE	4,95 ~ 5,25V	9,20 ~ 9,50V	11,80 ~ 12,20V	14,95 ~ 15,25V	23,80 ~ 24,30V
	CORRENTE NOMINAL	2,0A	1,0A	1,0A	0,8A	0,5A
	POTÊNCIA	10W	9W	12W	12W	12W
	RIPPLE E RUÍDO (1)	100mVpp	100mVpp	100mVpp	150mVpp	100mVpp
	REGULAÇÃO DE LINHA	+/- 1%	+/- 1%	+/- 1%	+/- 1%	+/- 1%
	REGULAÇÃO DE CARGA	+/- 3%	+/- 3%	+/- 3%	+/- 3%	+/- 3%
ENTRADA	FAIXA DE TENSÃO	90 ~ 264Vac / 127 ~ 370Vdc				
	FAIXA DE FREQUÊNCIA	47 ~ 65Hz				
	EFICIÊNCIA	> 60%				
	CORRENTE DE ENTRADA	0,3A / 93Vac				
PROTEÇÕES	CURTO-CIRCUITO	OK				
	SOBRE-TEMPERATURA	OK				
AMBIENTE	TEMPERATURA DE TRABALHO	0 ~ 40°C de temperatura de ambiente de trabalho a 100% de carga. 40°C ~ 70°C decresce linearmente até 40% da carga.				
	UMIDADE DE TRABALHO	Umidade relativa: 20 à 90% (sem condensação)				
	TEMPERATURA DE ARMAZENAGEM	Temperatura: -10 à 70°C				
	UMIDADE DE ARMAZENAGEM	Umidade relativa: 20 à 90% (sem condensação)				
SEGURANÇA	RIGIDEZ DE DIELETRICA	4000Vac entre primário e secundário				
OUTROS	MTBF	> 20.000 horas				
	DIMENSÃO	57 x 81 x 37mm (L x C x A)				
	EMBALAGEM	0,14Kg; 40pçs / 6,5Kg				
OBSERVAÇÕES	1- Utilizado osciloscópio largura de banda 20MHz. Ponta de teste x1 (curta e com capacitor de 100nF em paralelo). Canal em AC 50mV/Div e 10µs/Div.					

MECÂNICA



Cabo de Saída

- Cabo Alimentação paralelo = (2x) # 22 AWG preto com Plug P4 180°

Norma NBR 14136

